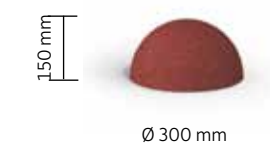
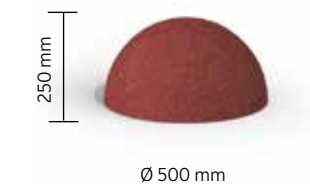


Terrasoft® Halbkugel



Auch als Halbkugel ist das Gestaltungselement ein absoluter Hingucker! Die Terrasoft Kugeln aus sortenreinem Gummigranulat in drei hochwertigen Farben setzen Gestaltungsräume eindrucksvoll in Szene und bilden eine tolle Ergänzung zu den Terrasoft Kugeln. Die Halbkugeln mit ihrer weichen Oberfläche können als Sitzobjekt oder Balanceparcours eingesetzt werden. Die Elemente sind äußerst stabil und dauerhaft. Gegen Aufpreis ist die Halbkugel auch mit EPDM-Oberfläche erhältlich.

VORTEILE

- wartungsarm, robust
- außergewöhnliches Gestaltungselement
- Spielelement

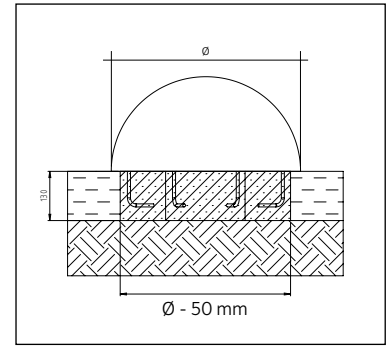
ANWENDUNG

Halbkugeln mit Bodenanker können mit Hilfe der Bodenanker in ein vorbereitetes Fundament einbetoniert und somit dauerhaft fixiert werden.



mit Bodenanker
Art.-Nr. 2565000109

Terrasoft® Halbkugel (L x B x H) Ø 750 x 375 mm | SBR-Gummigranulat | Art.-Nr.: 353375xx2
 Terrasoft® Halbkugel (L x B x H) Ø 500 x 250 mm | SBR-Gummigranulat | Art.-Nr.: 353350xx2
 Terrasoft® Halbkugel (L x B x H) Ø 400 x 200 mm | SBR-Gummigranulat | Art.-Nr.: 353340xx2
 Terrasoft® Halbkugel (L x B x H) Ø 300 x 150 mm | SBR-Gummigranulat | Art.-Nr.: 353330xx2



Einfundamentierung der Terrasoft Halbkugel mit Hilfe des Bodenankers. Das Fundament ist 50 mm kleiner als der Durchmesser der Halbkugel.

EINBAUHINWEISE

Halbkugel mit Bodenanker:

Halbkugeln mit Bodenanker werden mit Hilfe des Bodenankers in ein vorbereitetes Fundament einbetoniert. Es ist darauf zu achten, dass die Halbkugel vollständig auf einem festen Untergrund aufliegt.

MONTAGEHINWEISE

Festlegen des Standorts. Bodenaushub für Fundament nach Zeichnung vornehmen. Das Fundament ist 5 cm kleiner als der Durchmesser der Halbkugel.

Betonfundament gem. der benötigten Maße (abhängig vom Kugeldurchmesser) mit mittig eingebrachter, horizontaler Bewehrung (BST 500 S) in der Güte C 20/25 erstellen. Kugel mit Bodenanker gem. Zeichnung so in den Beton einbringen, dass die Halbkugel auf der Spielebene aufliegt.

Gerät während der Abbindezeit von 8 – 10 Tagen – je nach Witterung und Fundamentgröße – bis zur endgültigen Fertigstellung für die Benutzung sperren.

Farben



-10x rotbraun -12x grün -13x anthrazit

Spezifikationen



16 St.

Halbkugel
Ø 500 mm